

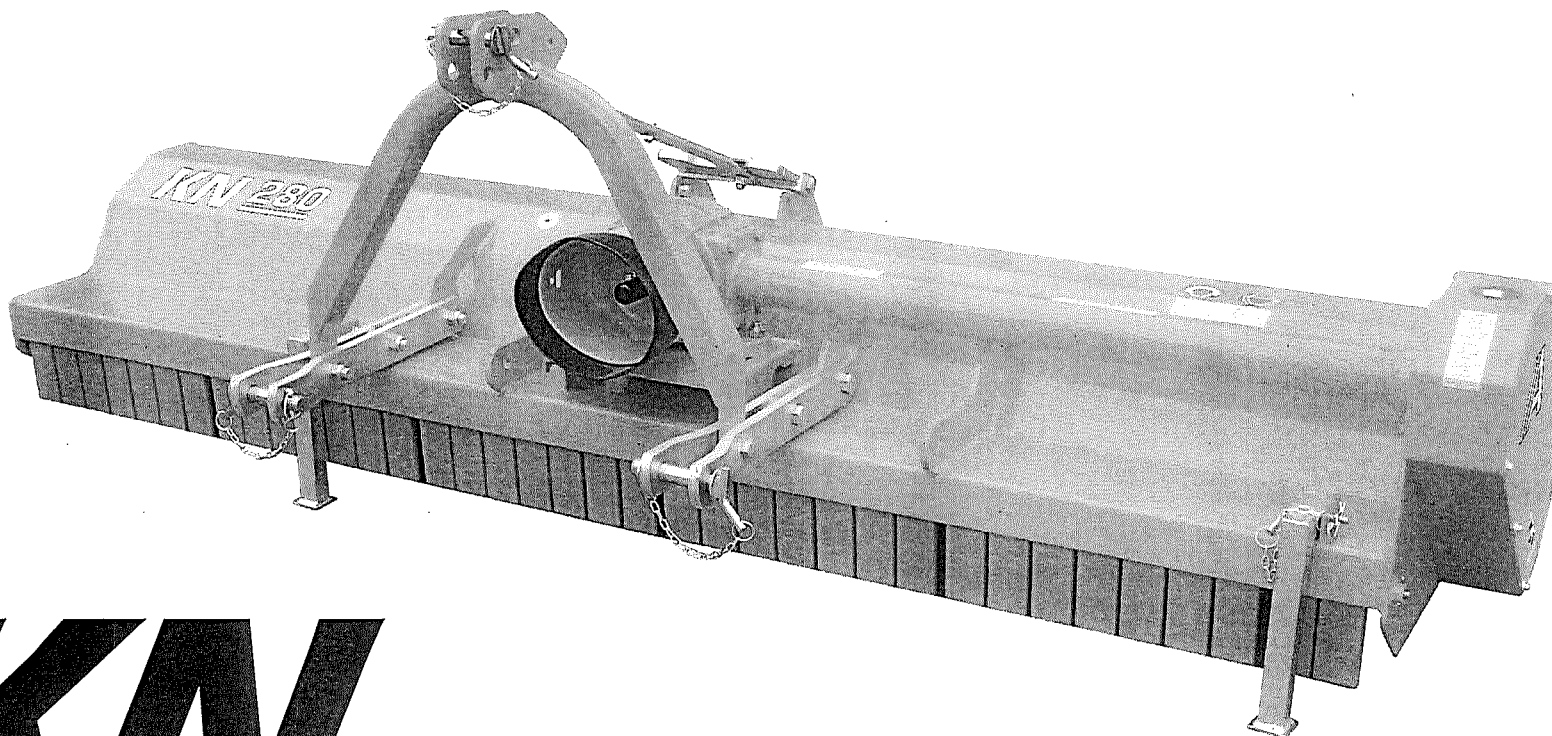
Agrimaster

marchio di DEMETRA S.p.A.

TRINCIATRICI - ATOMIZZATORI
ELEVATORI A FORCHE
DECESPUGLIATRICI
A BRACCIO IDRAULICO

DEMETRA S.p.A.
Via Nobili 44 - 40062 MOLINELLA (BO) ITALY
Tel. (051) 882701 - Fax (051) 882542
e-mail: commerciale@agrimaster.it
www.agrimaster.it

10

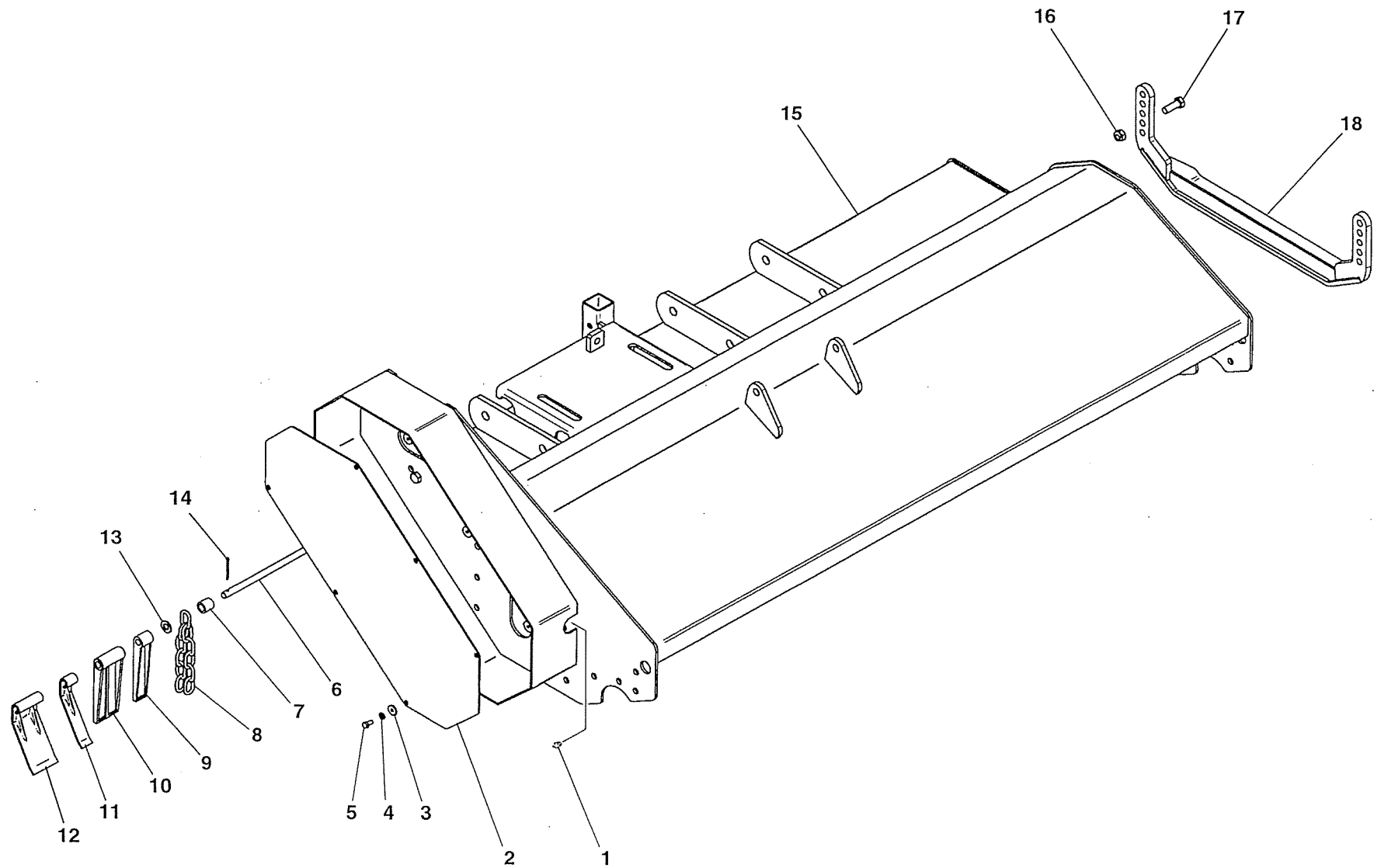


KN

CATALOGO PARTI DI RICAMBIO
SPARE PARTS CATALOGUE
CATALOGUE PIECES DE RECHANGE
ERSATZTEILLISTE
CATÁLOGO PARTES DE REQUERIDO

150 175 200 225
240 260 280 320

TAV. 1497



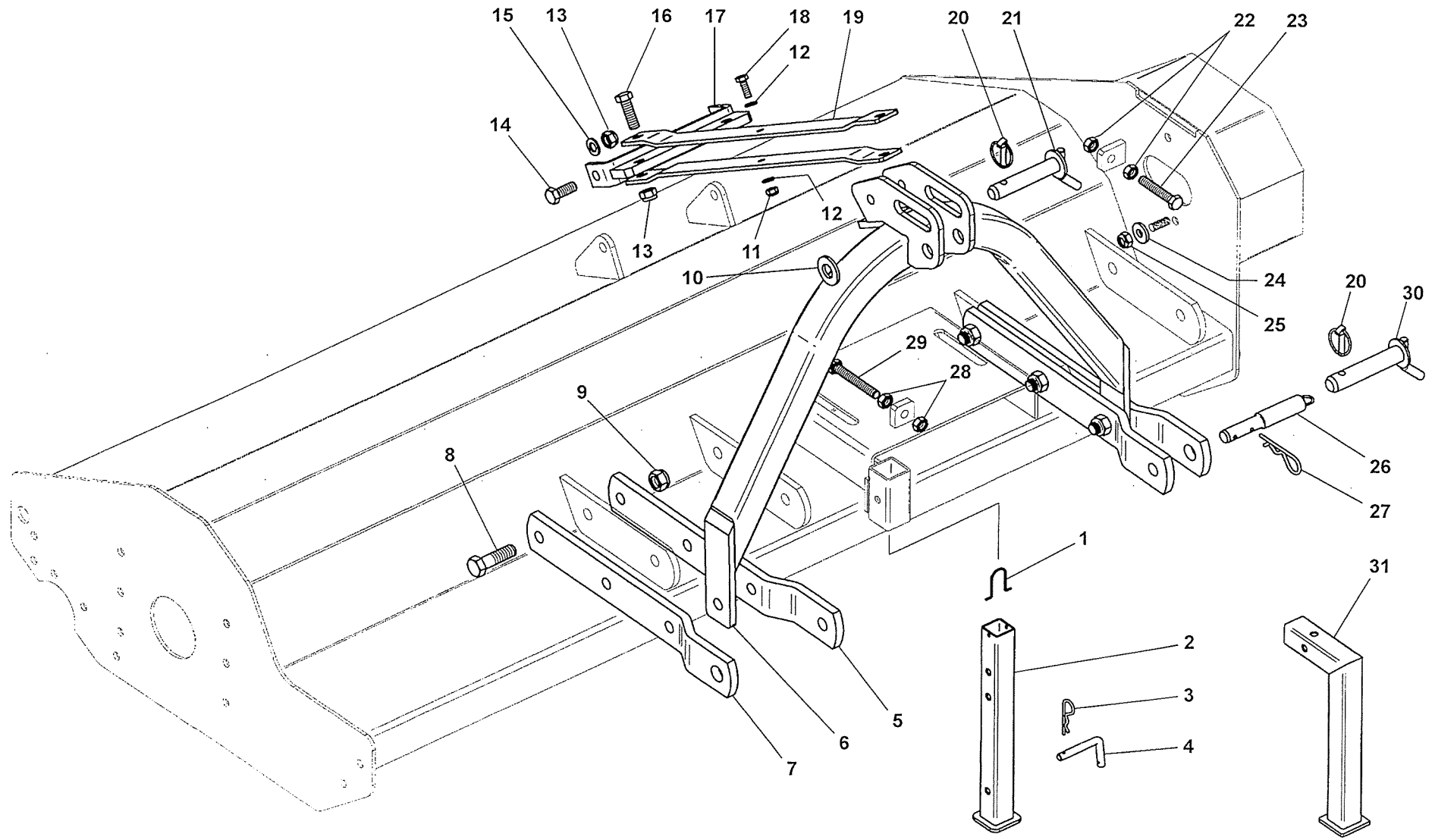
TAV. 1497

RIF.	CODICE	DESCRIZIONE	N.
1	0002661	M10x1x90°	1
2	3008337		1
3	1309243	ø9x24x3	6
4	1508150	ø8 UNI6798A	6
5	1110804	M8x16 UNI573	6
6	3000316	KN 150	1
	3000317	KN 175	1
	3000318	KN 200	1
	3000444	KN 225	1
	3004514	KN 240	1
	3000445	KN 260	1
	3002604	KN 280	1
	3000168	KN 320	1
7	3001545	KN 150	65
	3001545	KN 175	78
	3001545	KN 200	89
	3001545	KN 225	100
	3001545	KN 240	107
	3001545	KN 260	80
	3001545	KN 280	86
	3001545	KN 320	103
8	3001927	KN 150	35
	3001927	KN 175	41
	3001927	KN 200	47
	3001927	KN 225	52
	3001927	KN 240	56
	3001927	KN 260	84
	3001927	KN 280	90
	3001927	KN 320	102

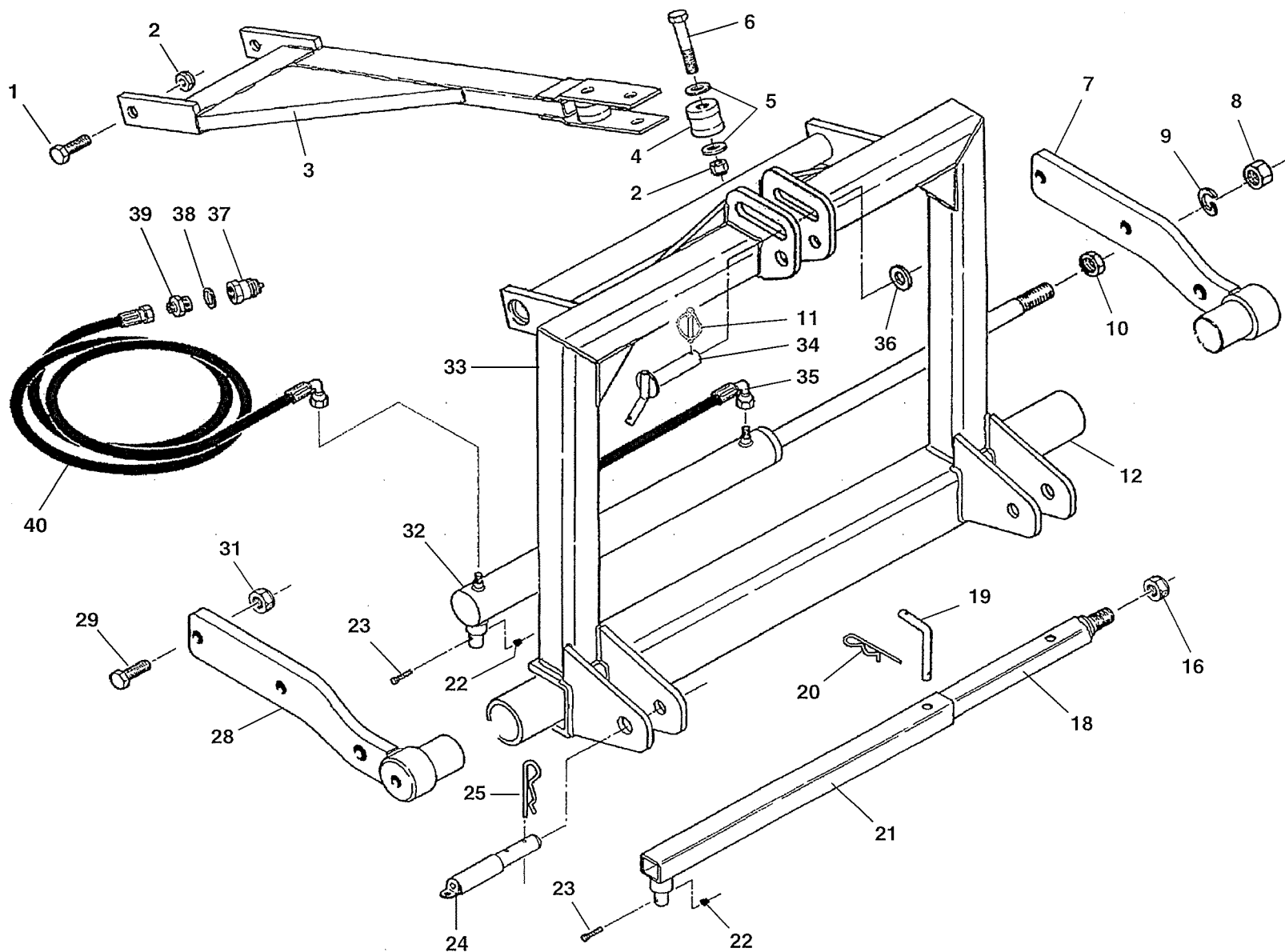
RIF.	CODICE	DESCRIZIONE	N.
9	3008686	L=32	—
10	3008685	L=70 KN 150	20
	3008685	L=70 KN 175	23
	3008685	L=70 KN 200	26
	3008685	L=70 KN 225	30
	3008685	L=70 KN 240	32
	3008685	L=70 KN 260	34
	3008685	L=70 KN 280	38
	3008685	L=70 KN 320	43
11	3005253	L=35	—
12	3000197	L=70 KN 150	20
	3000197	L=70 KN 175	23
	3000197	L=70 KN 200	26
	3000197	L=70 KN 225	30
	3000197	L=70 KN 240	32
	3000197	L=70 KN 260	34
	3000197	L=70 KN 280	38
	3000197	L=70 KN 320	43
13	1114000	ø14 UNI6592	—
14	1559028	ø4,5x45 UNI1336	1
15	3010913	KN 150	1
	3010685	KN 175	1
	3010737	KN 200	1
	3010915	KN 225	1
	3010917	KN 240	1
	3010919	KN 260	1
	3010998	KN 280	1
	3011477	KN 320	1
16	1012414	M14 UNI7474	4

RIF.	CODICE	DESCRIZIONE	N.
17	1111414	M14x40 UNI5739	4
18	3007049		2

TAV. 1498



TAV. 1499



KN 150 - 175 - 200

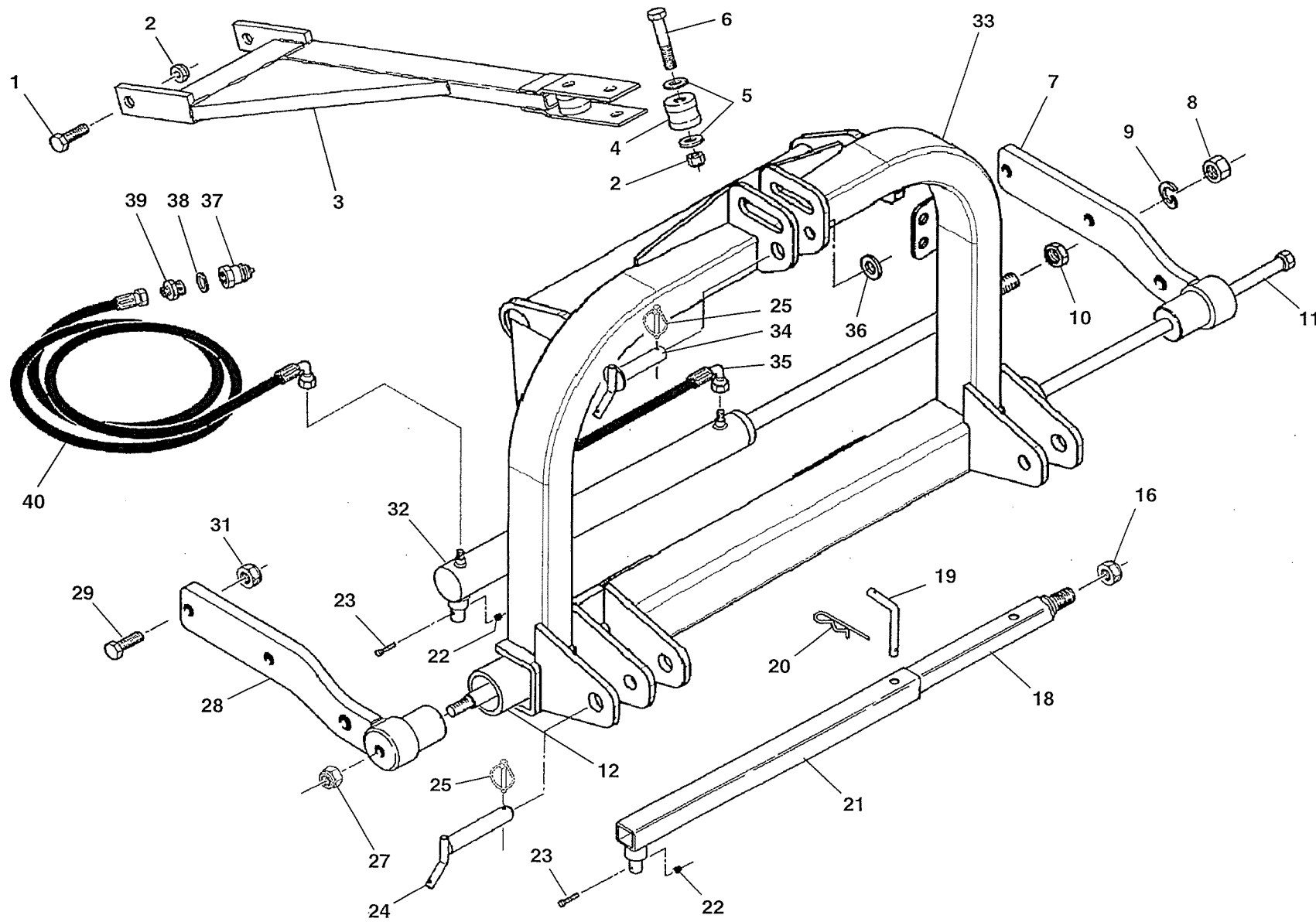
TAV. 1499

RIF.	CODICE	DESCRIZIONE	N.
1	1111614	M16x40 UNI5739	2
2	1012416	M16 UNI7474	4
3	3001249		1
4	3001262		2
5	3001120	∅16,5x35x5	4
6	1101638	M16x100 UNI5737	2
7	3003060	Sx	1
8	1022524	M24x2 UNI5588	1
9	1224000	∅24 UNI1751	1
10	1021524	M24x2 UNI5589	1
11	0002101	∅9	1
12	3001258		1
16	1012422	M22 UNI7474	1
18	3001366		1
19	3000088		1
20	0002115	∅4	1
21	3001365		1
22	1012406	M6 UNI7474	1
23	1110610	M6x30 UNI5739	1
24	3000089		2
25	0002116	∅5	2
28	3003050	Dx	1
29	1102022	M20x60 UNI5737	4
31	1012420	M20 UNI7474	4
32	3001268		1
33	3003019		1

RIF.	CODICE	DESCRIZIONE	N.
34	3001508		1
35	0002634		1
36	3000178		1
37	0002701	1/2"	2
38	0002006	1/2"	2
39	0002300	1/2"-1/4"	2
40	0002632		1

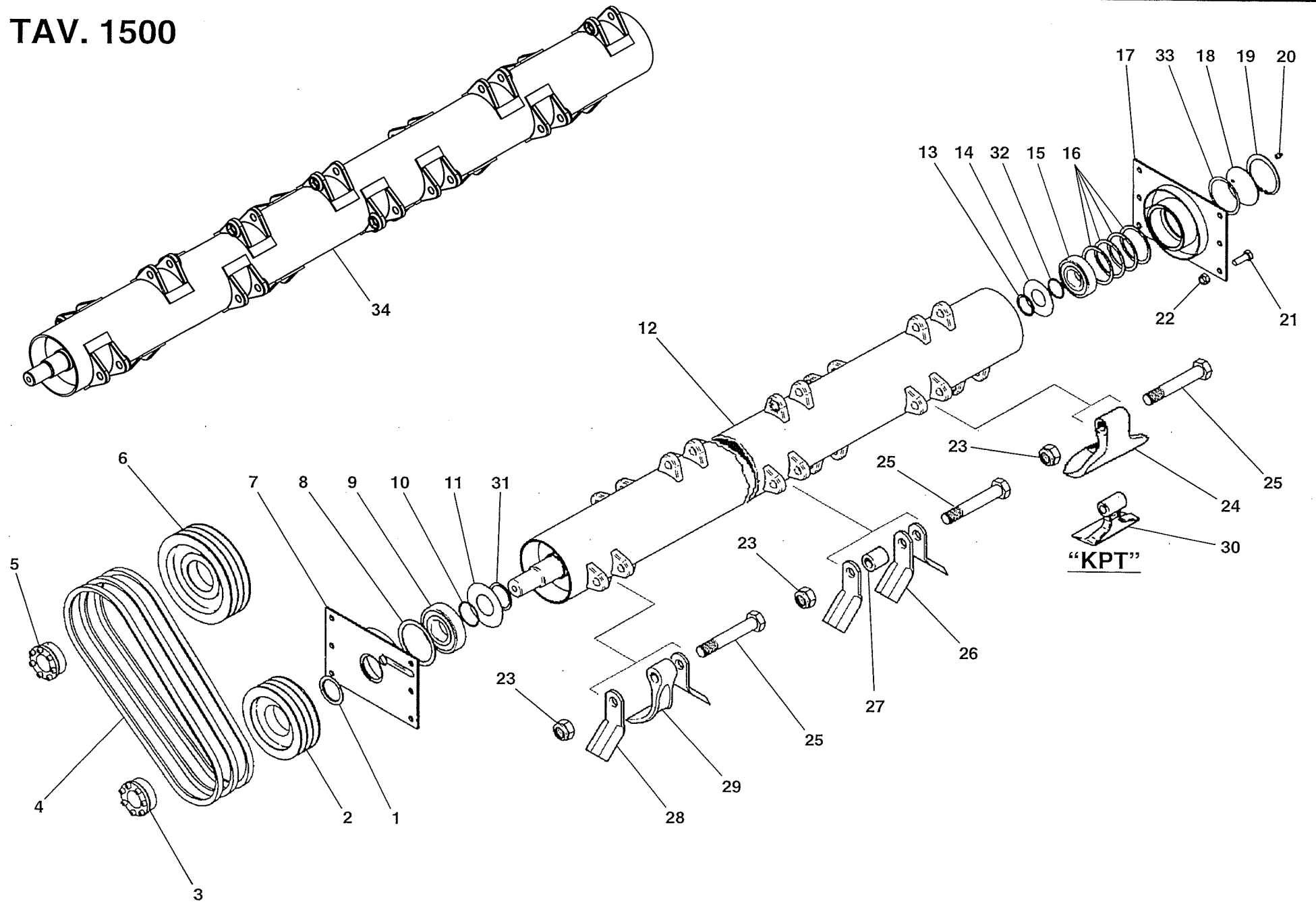
RIF.	CODICE	DESCRIZIONE	N.
------	--------	-------------	----

TAV. 1499-1



KN 225 - 240 - 260 - 280 - 320

TAV. 1500



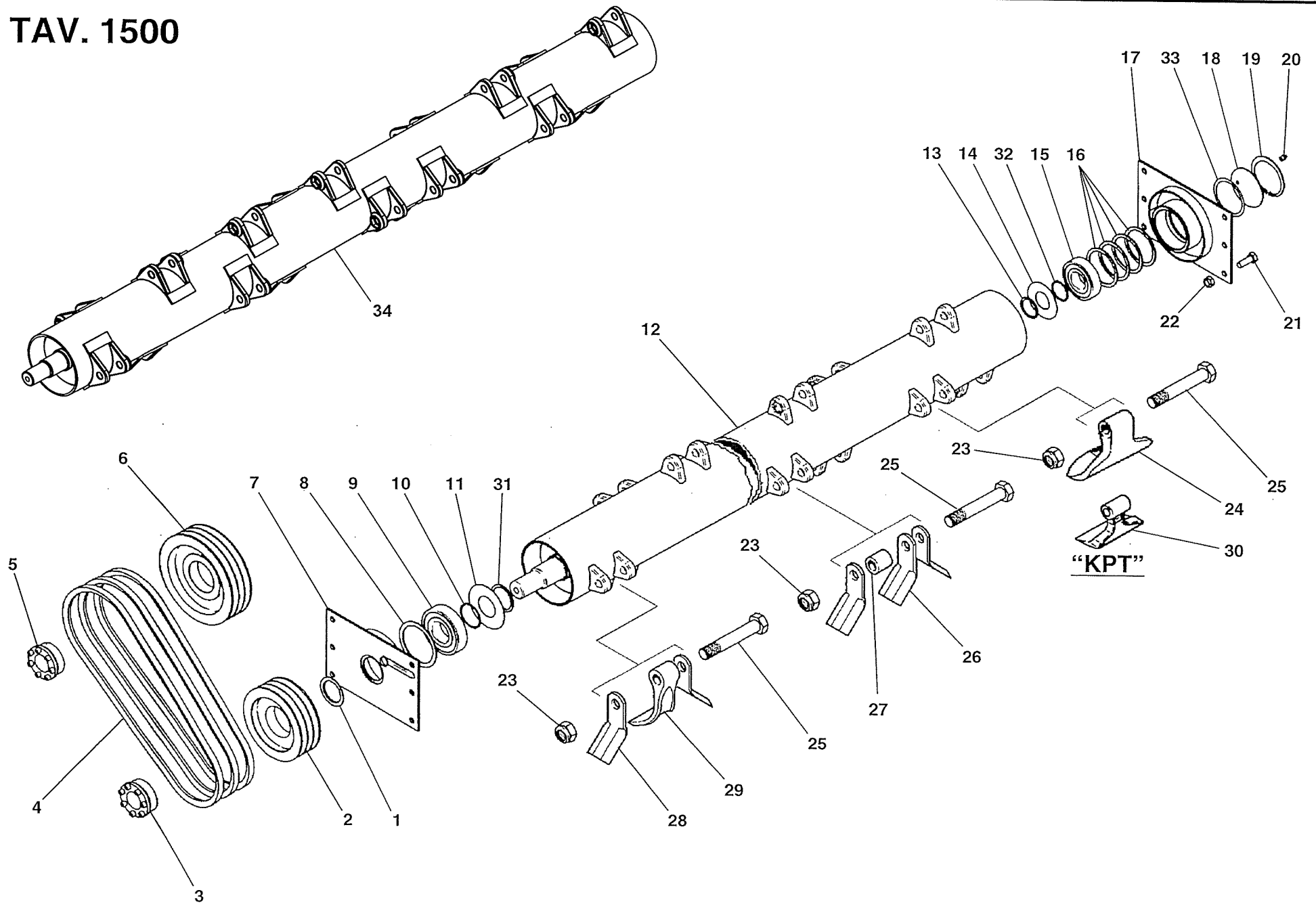
TAV. 1500

RIF.	CODICE	DESCRIZIONE	N.
1	0001821	55x75x5,5	1
2	3007068	170x3 SPB KN 150 (540 rpm)	1
	3001663	225x3 SPB KN 150 (1000 rpm)	1
	3010374	170x4 SPB KN 175-200 (540 rpm)	1
	3001027	225x4 SPB KN 175-200 (1000 rpm)	1
	3000099	160x5 SPB KN 225/260 (540 rpm)	1
	3001359	225x5 SPB KN 225/320 (1000 rpm)	1
	3000907	200x5 SPB KN 280-320 (540 rpm)	1
3	0001332	45x80	1
4	0001016	SPB-X 1400 KN 150 (540-1000 rpm)	3
	0001016	SPB-X 1400 KN 175-200 (540-1000 rpm)	4
	0001006	SPB-X 1320 KN 225/260 (540 rpm)	5
	0001016	SPB-X 1400 KN 225/260 (1000 rpm)	5
	0001034	SPB-X 1470 KN 280-320 (540-1000 rpm)	5
5	0001332	45x80	1
6	3004442	212x3 SPB KN 150 (540 rpm)	1
	3000368	160x3 SPB KN 150 (1000 rpm)	1
	3001104	212x4 SPB KN 175-200 (540 rpm)	1
	3000102	160x4 SPB KN 175-200 (1000 rpm)	1
	3000497	180x5 SPB KN 225/260 (540 rpm)	1
	3000099	160x5 SPB KN 225/260 (1000 rpm)	1
	3001359	225x5 SPB KN 280-320 (540 rpm)	1
	3000907	200x5 SPB KN 280-320 (1000 rpm)	1
7	3000225	Sx KN 150/260	1
	3001404	Sx KN 280-320	1
8	3001936	99x119x3	—

RIF.	CODICE	DESCRIZIONE	N.
9	0001400	1311	1
10	3000347	58x65x1	—
11	3000346		1
12	3000288	KN 150	1
	3000277	KN 175	1
	3004281	KN 200	1
	3000385	KN 225	1
	3004502	KN 240	1
	3000391	KN 260	1
	3010996	KN 280	1
	3011482	KN 320	1
13	3002681	45,2x55x2	—
14	3000345		1
15	0001401	1309	1
16	3001935	89,2x99x3	—
17	3001009	Dx KN 150/260	1
	3001405	Dx KN 280-320	1
18	3001012		1
19	1020100	Seeger I 100 UNI7437	1
20	0002654	M10x1	1
21	1111410	M14x30 UNI5739	12
22	1012414	M14 UNI7474	12
23	1012420	M20 UNI7474 KN 150	12
	1012420	M20 UNI7474 KN 175	16
	1012420	M20 UNI7474 KN 200/240	20
	1012420	M20 UNI7474 KN 260-280	24
	1012420	M20 UNI7474 KN 320	28

RIF.	CODICE	DESCRIZIONE	N.
24	3001119	KN 150	12
	3001119	KN 175	16
	3001119	KN 200/240	20
	3001119	KN 260-280	24
	3001119	KN 320	28
25	3002392	M20x120 KN 150	12
	3002392	M20x120 KN 175	16
	3002392	M20x120 KN 200/240	20
	3002392	M20x120 KN 260-280	24
	3002392	M20x120 KN 320	28
26	3000323	KN 150	36
	3000323	KN 175	48
	3000323	KN 200/240	60
	3000323	KN 260-280	72
	3000323	KN 320	84
27	3000552	KN 150	12
	3000552	KN 175	16
	3000552	KN 200/240	20
	3000552	KN 260-280	24
	3000552	KN 320	28
28	3000323	KN 150	24
	3000323	KN 175	32
	3000323	KN 200/240	40
	3000323	KN 260-280	48
	3000323	KN 320	56
29	3000548	KN 150	12
	3000548	KN 175	16

TAV. 1500



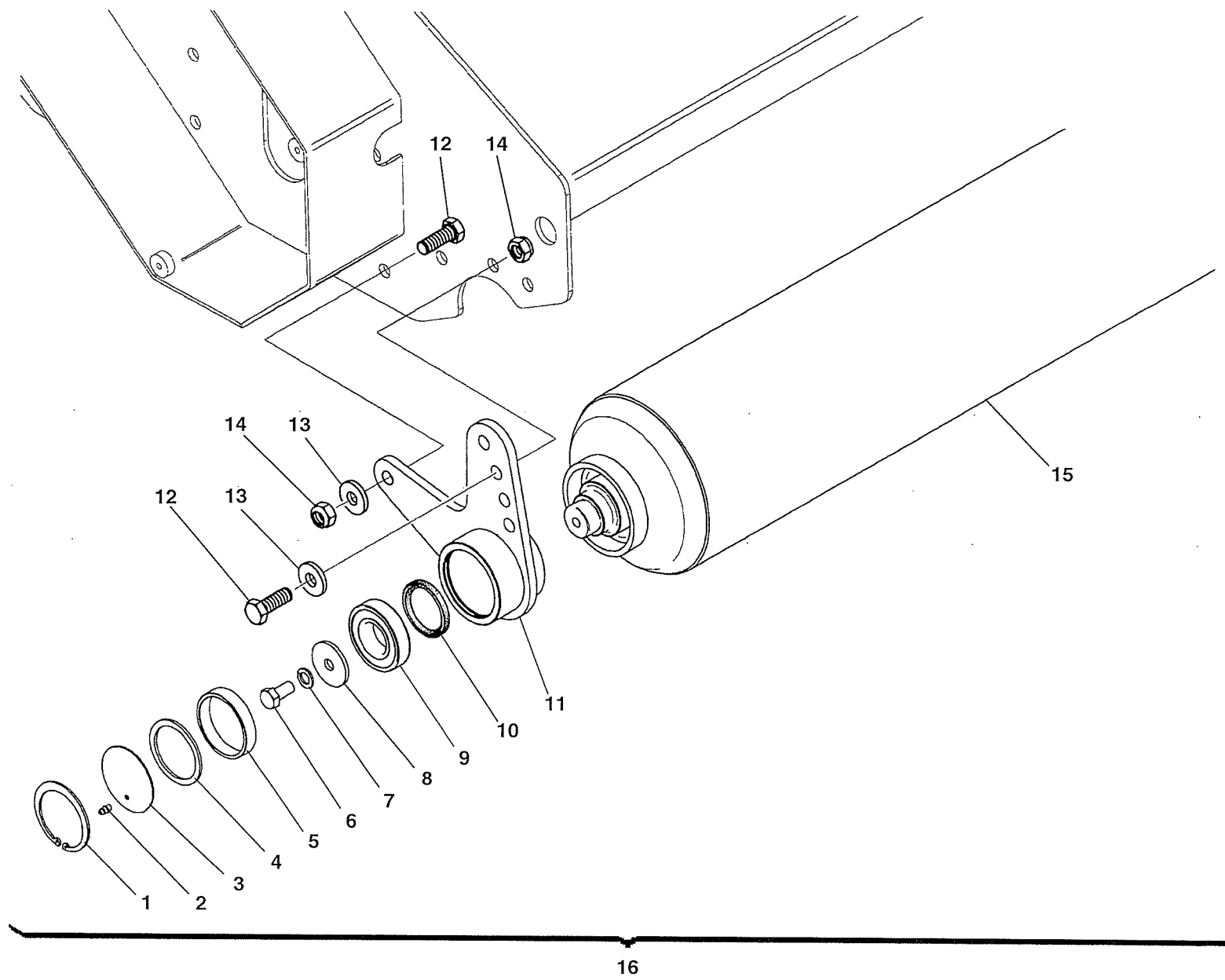
TAV. 1500

RIF.	CODICE	DESCRIZIONE	N.
29	3000548	KN 200/240	20
	3000548	KN 260-280	24
	3000548	KN 320	28
30	3011270	KN 150	12
	3011270	KN 175	16
	3011270	KN 200/240	20
	3011270	KN 260-280	24
	3011270	KN 320	28
31	3000640	58,5x71x3	—
32	3000180	45x51,5x1,5	—
33	3001123	83,5x99x1	—
34	3006483	KN 150	1
	3006006	KN175	1
	3006007	KN 200	1
	3006347	KN 225	1
	3008553	KN 240	1
	3008355	KN 260	1
	3011880	KN 280	1
	3012061	KN 320	1

RIF.	CODICE	DESCRIZIONE	N.
------	--------	-------------	----

RIF.	CODICE	DESCRIZIONE	N.
------	--------	-------------	----

TAV. 1501



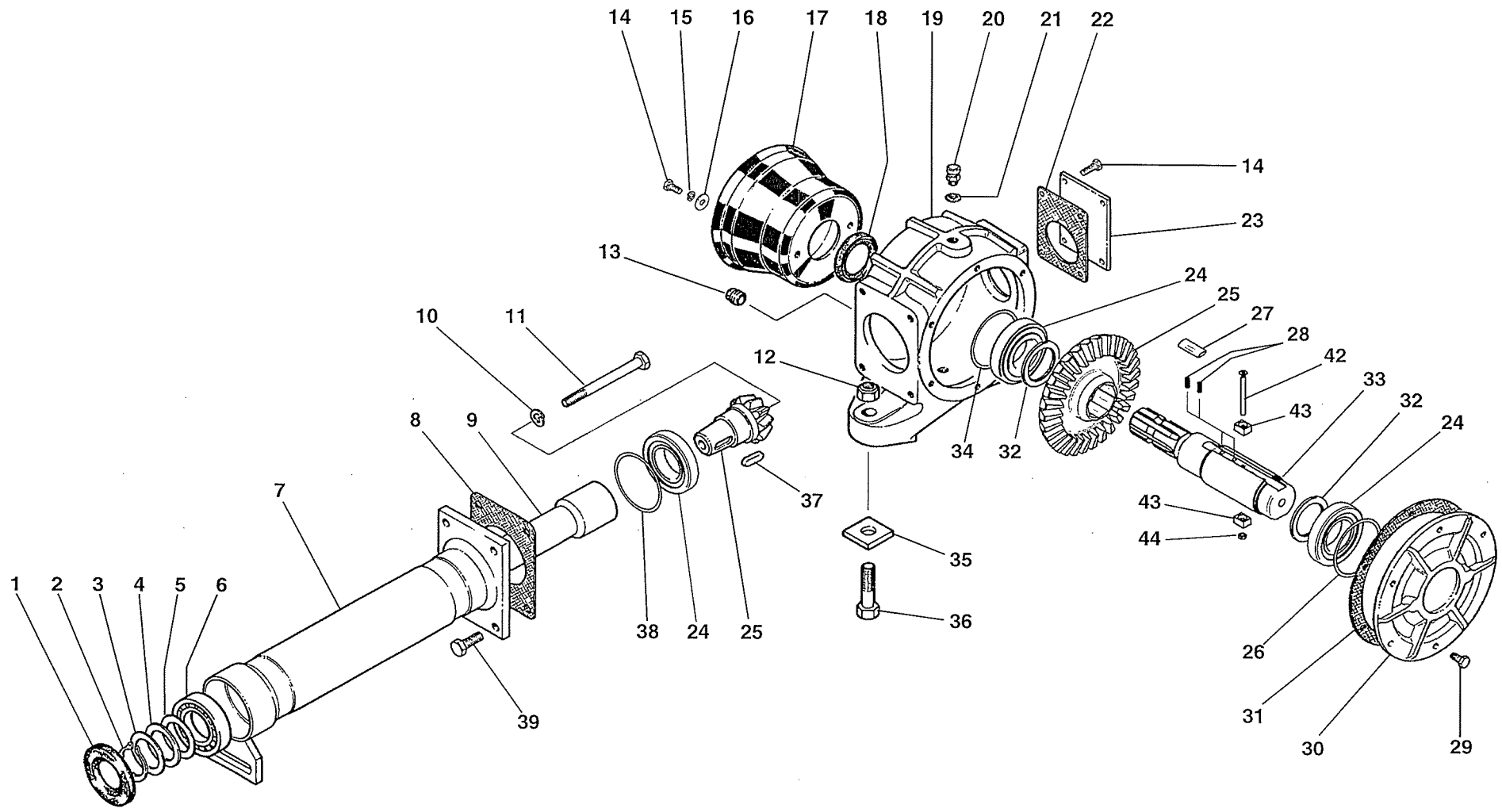
TAV. 1501

RIF.	CODICE	DESCRIZIONE	N.
1	1020072	Seeger I 72 UNI7437	2
2	0002659	M6	2
3	3000990		2
4	3000640		2
5	3008429		2
6	1111208	M12x25 UNI5739	2
7	1212000	ø12 UNI1751	2
8	3008431		2
9	0001452	6207	2
10	0001803	45x60x7	2
11	3010656	Dx	1
	3010655	Sx	1
12	1111416	M14x45 UNI5739	4
13	3001118	14,5x35x5	4
14	1012414	M14 UNI7474	4
15	3010920	KN 150	1
	3010688	KN 175	1
	3010739	KN 200	1
	3010658	KN 225	1
	3010922	KN 240	1
	3010924	KN 260	1
	3011000	KN 280	1
	3011480	KN 320	1
16	8255001	KN 150	1
	8264001	KN 175	1
	8275001	KN 200	1

RIF.	CODICE	DESCRIZIONE	N.
	8032001	KN 225	1
	8942001	KN 240	1
	8294001	KN 260	1
	8865001	KN 280	1
	8863006	KN 320	1

RIF.	CODICE	DESCRIZIONE	N.

TAV. 1502



TAV. 1502

RIF.	CODICE	DESCRIZIONE	N.
1	0001800	45x85x10	1
2	1010045	Seeger E45 UNI7435	1
3	3002681	45,2x55x2	—
4	3001949	46x61x0,5	—
5	3004422	46x61x0,25	—
6	0001475	6209	1
7	3000002	KN 150/200	1
	3000003	KN 225	1
	3000004	KN 240-260	1
	3000005	KN 280	1
	3001418	KN 320	1
8	3000108		—
9	3000006	KN 150/200	1
	3000007	KN 225	1
	3000008	KN 240-260	1
	3000140	KN 280	1
	3001419	KN 320	1
10	1212000	ø12 UNI1751	1
11	1101254	M12x140 UNI5737	1
12	1012418	M18 UNI7474	2
13	0002663	M18x1,5	2
14	1110804	M8x16 UNI5739	6
15	1208000	ø8 UNI1751	2
16	1309243	ø8x24x3 UNI6593	2
17	0003424		1
18	0001801	45x65x10	1
19	3000001		1

RIF.	CODICE	DESCRIZIONE	N.
20	0002679	M18x1,5	1
21	0002024	18x24x1,5	1
22	3000204		1
23	3000095		1
24	0001402	30209	3
25	3006826	KN 150/200 (540-1000 rpm)	1
	3006826	KN 225/320 (540 rpm)	1
	3008099	KN 225/320 (1000 rpm)	1
26	3004458	75,5x84x0,25	—
	3004480	75,5x84x0,4	—
27	3006959		2
28	0006142		4
29	1110808	M8x25 UNI5739	6
30	3000000		1
31	3000206		—
32	0001503	47x65x4	2
33	3006740		1
34	3004481	73,5x84x0,15	—
	3004480	73,5x84x0,4	—
	3001040	73,5x84x0,5	—
	3004458	75,2x84x0,25	—
35	3001028		2
36	1101828	M18x75 UNI5737	2
37	1552073	10x8x35 UNI6604	1
38	3001040	73,5x84x0,5	—
39	1111212	M12x35 UNI5739	4
40	3006810	KN 150/200 (540-1000 rpm)	1

RIF.	CODICE	DESCRIZIONE	N.
	3007209	KN 225 (540 rpm)	1
	3007835	KN 225 (1000 rpm)	1
	3007210	KN 240 (540 rpm)	1
	3008182	KN 240-260 (1000 rpm)	1
	3007278	KN 280 (540 rpm)	1
	3008253	KN 280 (1000 rpm)	1
	3007311	KN 320 (540 rpm)	1
	3007977	KN 320 (1000 rpm)	1
42	11205222	M5x60 UNI5931 12.9	1
43	3009283		2
44	1012405	M5 UNI7474	1